

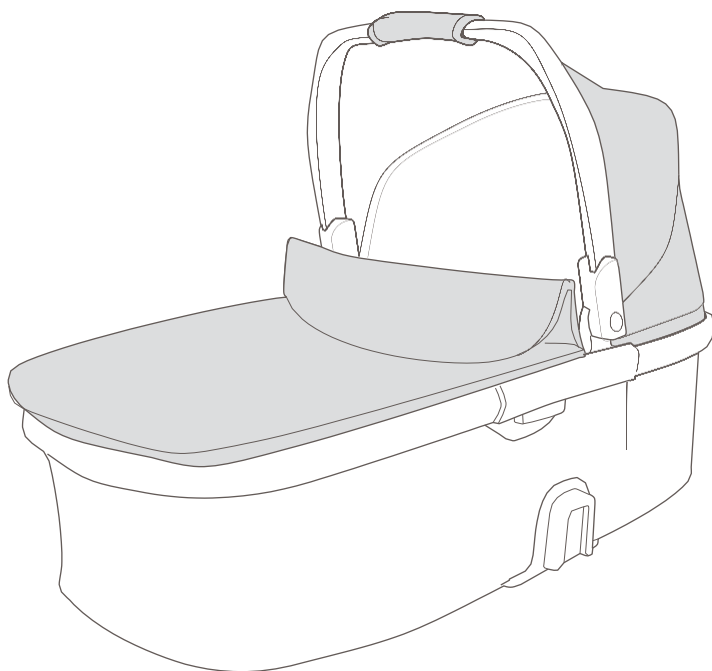
Joie™

Jaga rõõmu
aadressil
joiebaby.com

Honour™

Vankrikorv

kasutusjuhend



HOIATUS

OLULINE - LUGEGE HOOLIKALT LÄBI JA HOIDKE ALLES EDASPIDISEKS KASUTAMISEKS.

- ! See toode sobib ainult lapsele, kes ei suuda iseseisvalt istuda, ümber pöörata ega end käte ja põlvede abil üles lükata. Lapse maksimaalne kaal: 9kg.
- ! Kasutage ainult kindlal, horisontaalsel, tasasel ja kuival pinnal.
- ! Ärge laske teistel lastel vankrikorvi lähedal järelevalveta mängida.
- ! Ärge kasutage, kui mõni vankrikorvi osa on katki, rebenenud või puudub.
- ! Kasutage ainult tootja poolt tarnitud või heakskiidetud varuosasid.
- ! Olge teadlik lahtise tule ja muude tugevate soojusallikate nagu näiteks elektrituli, gaasituli, jne ohust vankrikorvi vahetus läheduses.
- ! Käepidemeid ja vankrikorvi põhja tuleks regulaarselt kontrollida kahjustuste ja kulumise märkide suhtes.
- ! ÄRGE kasutage ega lisage muud madratsit kui seda, mis on vankrikorviga kaasas.
- ! See vankrikorv ei ole ette nähtud pikemaajaliseks magamiseks.
- ! Ärge jätke last järelevalveta.
- ! Ärge kunagi kasutage vankrikorvi statiivil.
- ! Lapse pea ei tohi vankrikorvis kunagi olla madalamal kui lapse keha.
- ! Enne kandmist või tõstmist veenduge, et käepide on õiges kasutusasendis.
- ! See toode sobib ainult lapsele, kes ei suuda iseseisvalt istuda.
- ! Ärge asetage vankrikorvi lahtise tule või muu tugeva soojusallika lähedusse.
- ! Ärge lisage teist madratsit pakutava või tootja poolt soovitatud madratsi peale.
- ! Olge teadlik lapse põrutamise ohust, nt põrandale asetades, uksi läheduses.
- ! Ärge jätke vankrikorvi midagi, mis võib põhjustada lämbumisohtu, nt pehmed mänguasjad, padjad.
- ! Ärge asetage vankrikorvi mõne muu toote lähedusse, mis võib põhjustada lämbumisohtu, nt nõõrid, ruloo- või kardinapaelad.
- ! Ülekuumenemine võib ohustada lapse elu! Võtke arvesse ümbritsevat temperatuuri ja lapse riietust ning veenduge, et lapsel ei oleks liiga külm ega liiga palav.
- ! Küsige tervishoiutöötajalt nõu ohutu magamise kohta.

Tooteinfo

Enne toote kasutamist lugege läbi kõik juhised käesolevas kasutusjuhendis. Kui teil on lisaküsimusi, pidage nõu jaemüüjaga. Mõned funktsioonid võivad sõltuvalt mudelist erineda.

Toode on heaks kiidetud vastavalt Euroopa ohutusstandardile EN 1466:2023.

Toode: vankrikorv

Patendi nr: patendid on menetluses

Valmistatud Hiinas

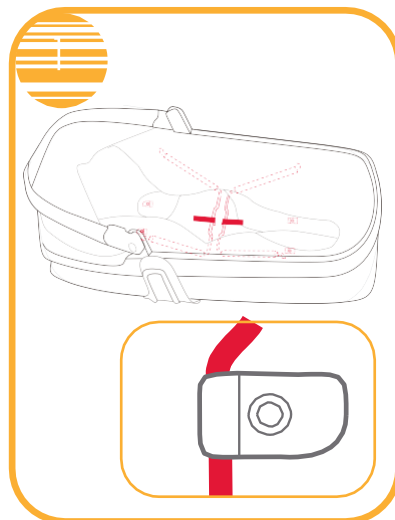
Veebileht: www.joiebaby.com

Tootja: Allison Baby UK Ltd

Vankrikorvi kokkupanek

vaata pilte 1-3

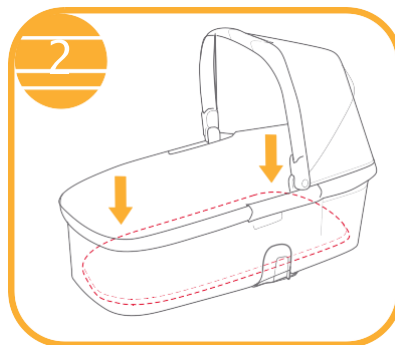
1 Avage kandevoodi mõlemal küljel olevad traaditoed. Klõpsake traadid nelja plastikosa sisse. Klõpsatus tähendab, et traaditoed on kindlalt kinnitatud. 1



2 Asetage madrats vankrikorvi ja

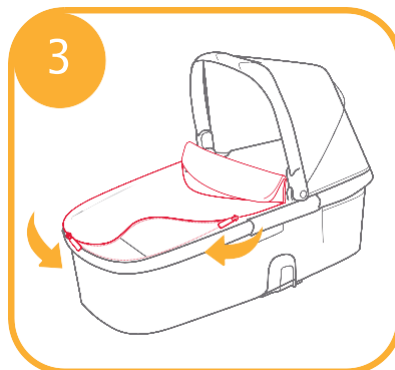
siluge see siledaks. 2

! Vankrikorvi kasutamisel kasutage alati madratsit. Madratsi kate on pesemiseks kergesti eemaldatav.



3 Kinnitage vankrikorvi kate selle külge mõlemal küljel olevate tõmblukkudega. 3

! Tarvikukott (maksimaalne koormus = 1,3 kg)



Vankrikorvi kasutamine

vaata pilte 4-11

Vankrikorvi saab kasutada koos Honour'i jalutuskäru raamiga.

1 Vankrikorvi kinnitamiseks jalutuskäru raamile asetage vankrikorvi küljed kohakuti istme kinnitustega. 4

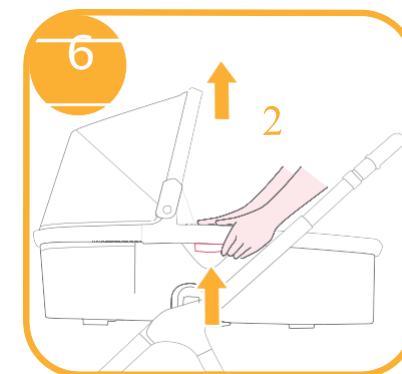
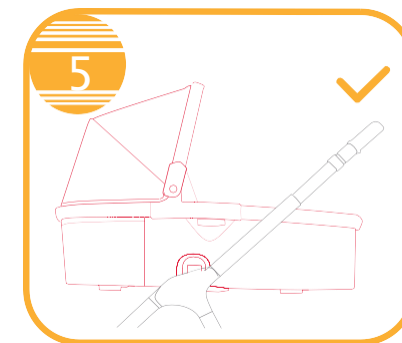
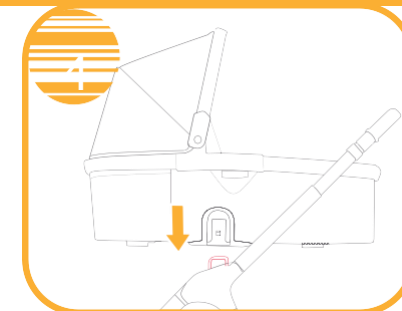
Lükake vankrikorv otse alla, kuni see klõpsatab.

Klõpsatus tähendab, et vankrikorv on täielikult kinnitatud.

2 Vankrikorvi saab paigaldada seljaga sõidusuunas ülemisele kinnitusele. Kui paigaldate vankrikorvi alumisele kinnitusele, sulgege varikatus. 5

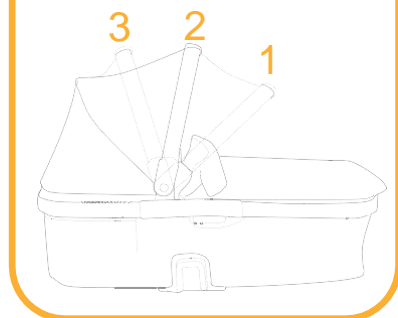
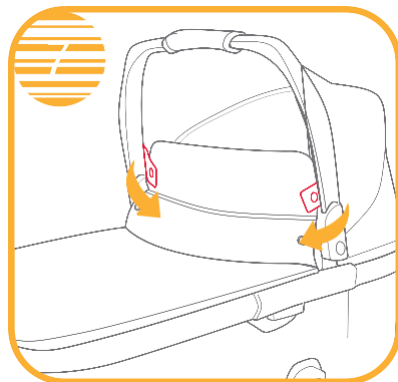
3 Vankrikorvi eemaldamiseks vajutage selle vabastamisnuppe ja tõstke korv üles. 6

! Enne jalutuskäru kokkupanekut eemaldage vankrikorv.



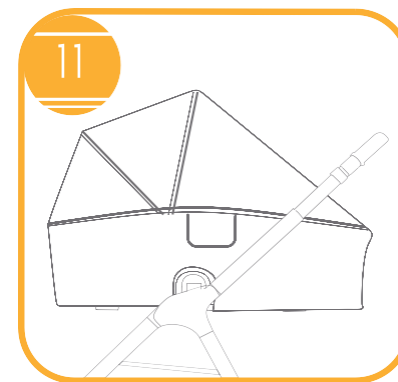
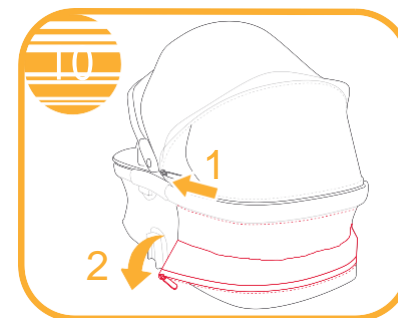
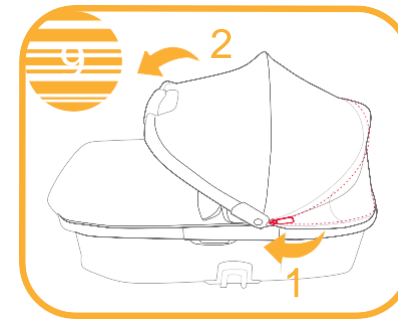
4 Veenduge, et käepide oleks kindlalt kinnitatud, enne kui lapse vankrikorvi asetate. 8

! Enne kandmist või tõstmist veenduge, et käepide on õiges kasutusasendis.



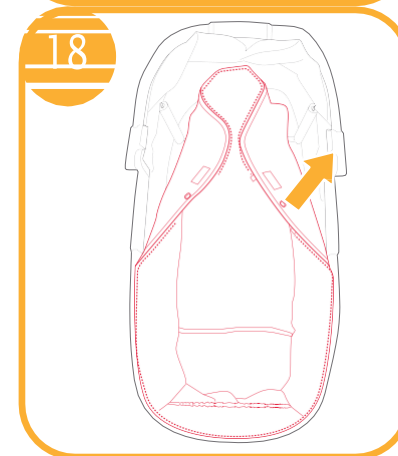
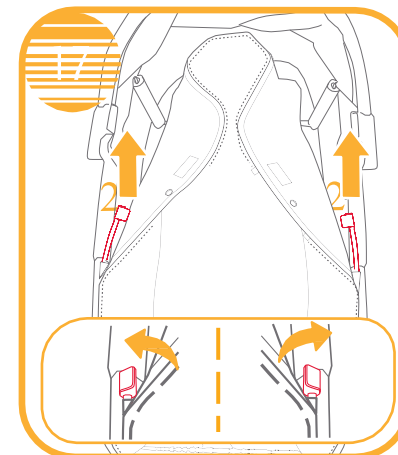
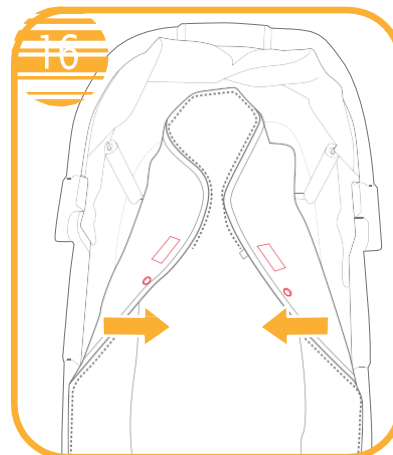
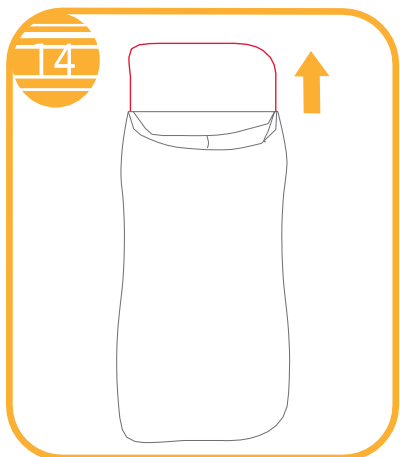
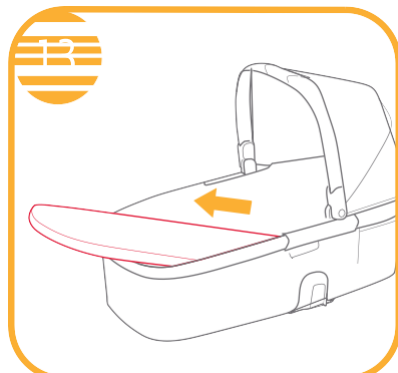
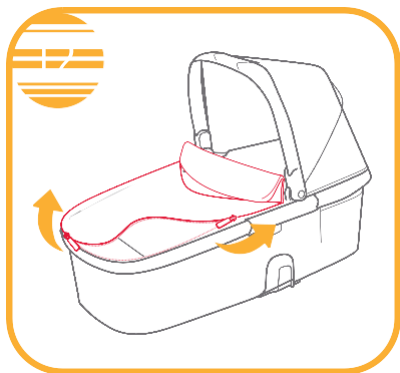
5 Vihmakatte kasutamiseks asetage see vankrikorvi kohale. 11

- ! KONTROLLIGE ALATI ventilatsiooni, kui vihmakate on toote peal.
- ! KONTROLLIGE ALATI, et vihmakate on enne kokkupanekut puhastatud ja kuivatatud.



Pehmeete osade lahtivõtmine

vaata pilte 12-18



Puhastamine ja hooldus

1. Eemaldage madrats vankrikorvist ja madratsipadi katted. Puhastage katet ja madratsit niiske lapiga ja kuivatage lamedal pinnal.
2. PUHASTUS: pärast madratsipadja eemaldamist katted peske see käsitsi ja kuivatage tilkuma pannes, ÄRGE KASUTAGE PLEEGITUSVAHENDIT. Kasutage madratsipadja puhastamiseks ainult niisket lappi. Ärge seda kunagi triikige.
3. Eemaldatavat istmepatja võib pesta külmas vees ja kuivatada tilkuma pannes. Ei tohi kasutada pleegitusvahendit.
4. Liigne kokkupuude päikesega või kuumusega võib põhjustada osade tuhmumist või kõverdumist.

